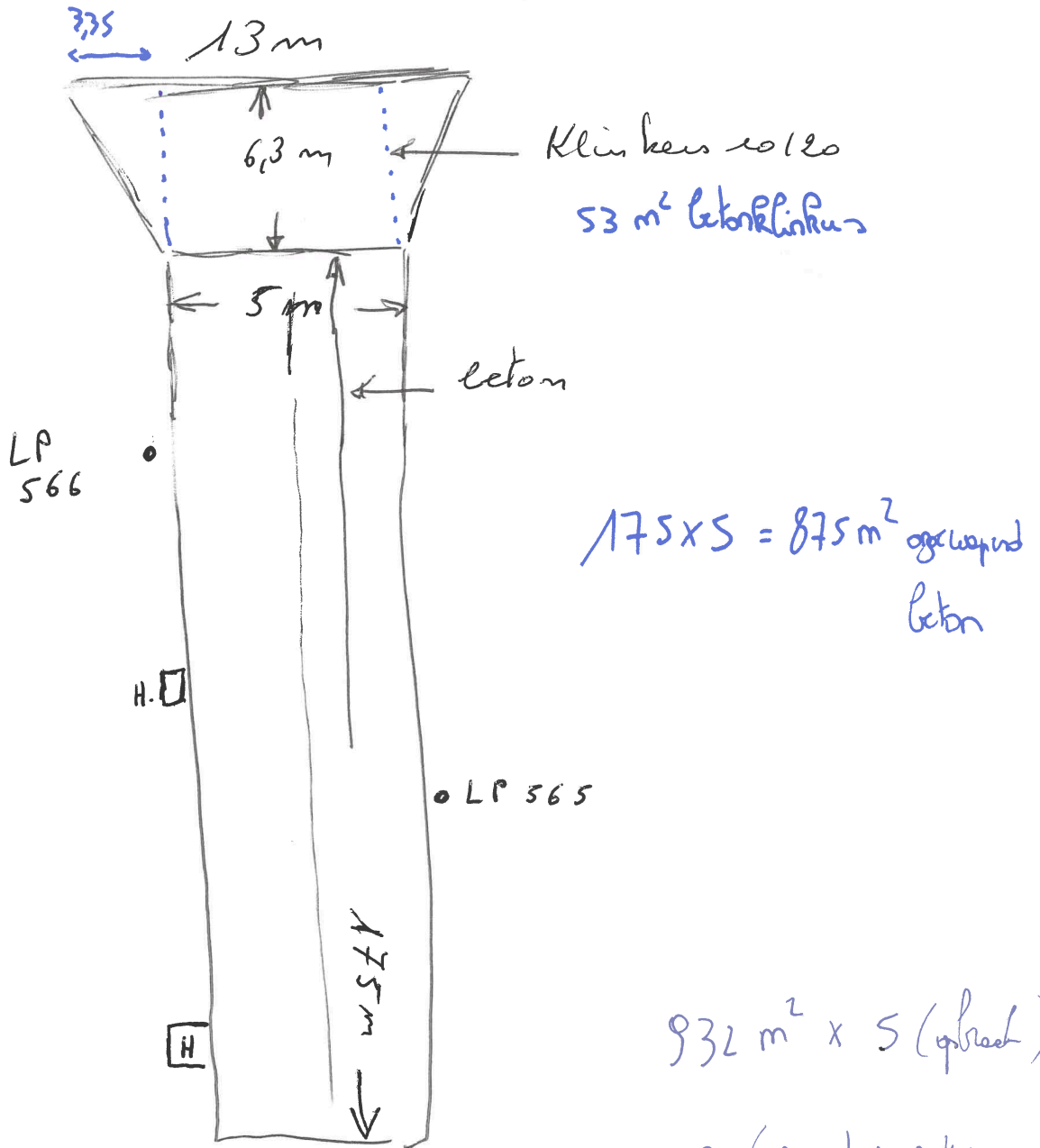


KIEVITLAAN



Grond: mail Nederland 11/10/2024

$932\text{ m}^2 \times 5$ (opbreuk)
 $\times 2$ (grond- en onder)
 afwerk = 9320
 + BTW

 11277 EUR.